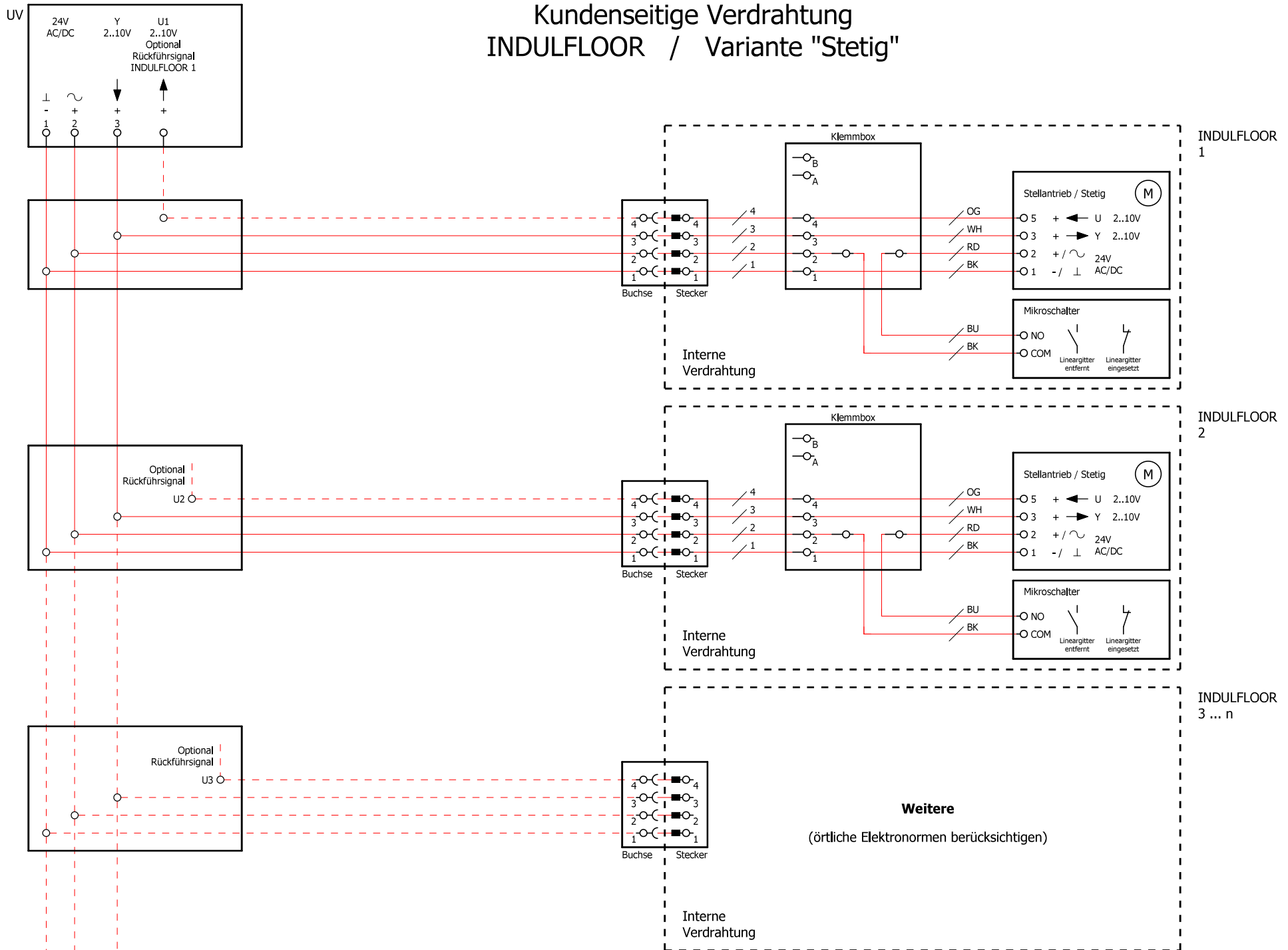
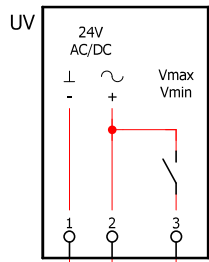


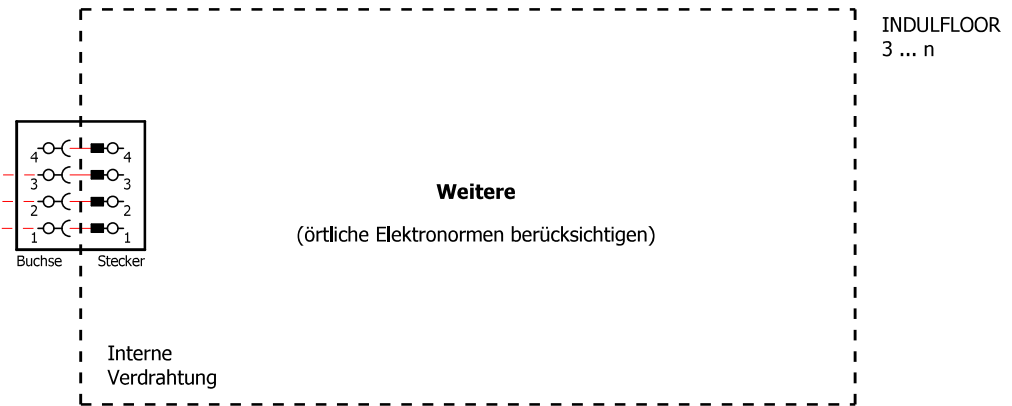
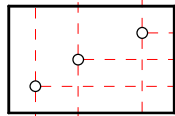
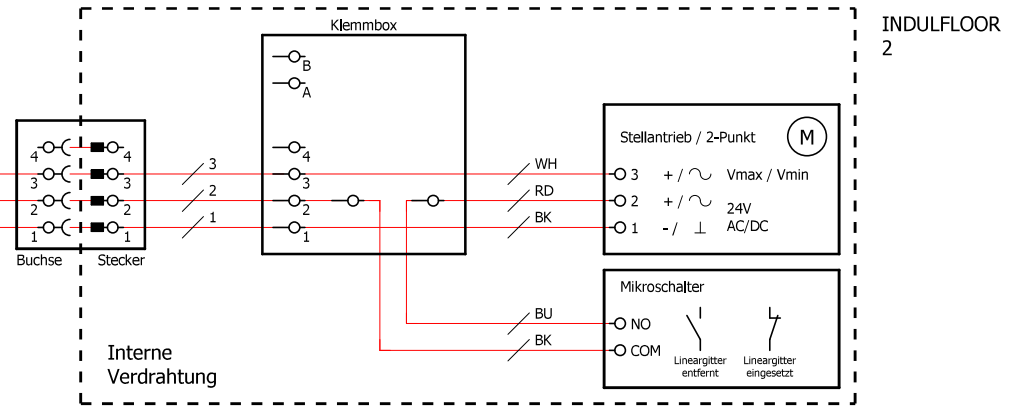
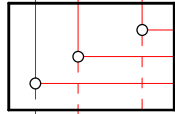
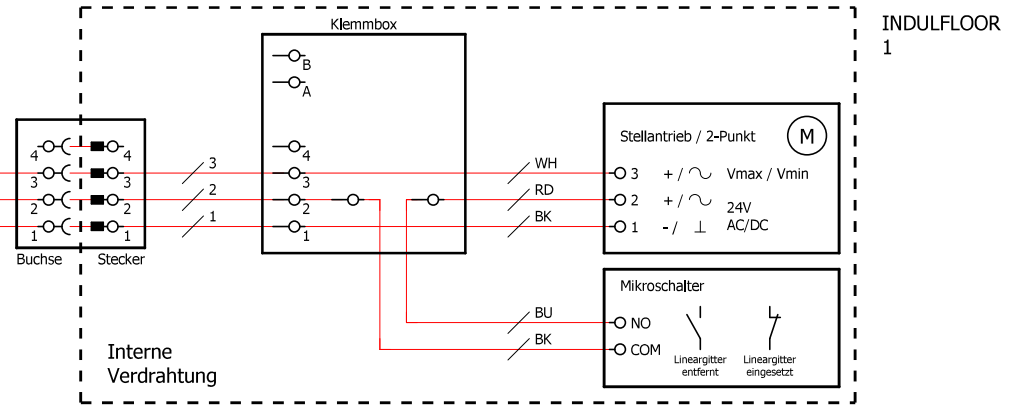
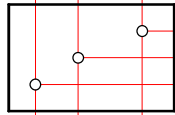
Kundenseitige Verdrahtung INDULFLOOR / Variante "Stetig"



Kundenseitige Verdrahtung INDULFLOOR / Variante "2-Stufig"

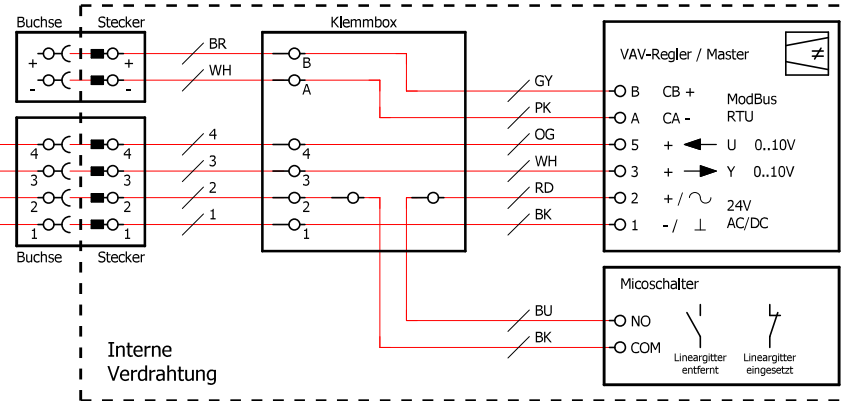
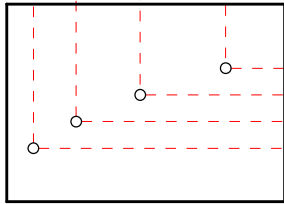
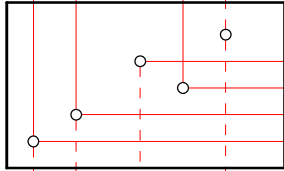
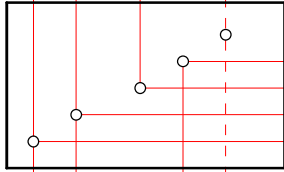
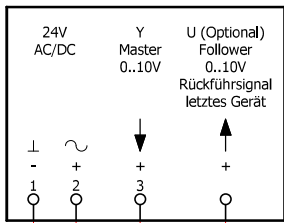


1	2	3	
			Vmin
			Vmax
			Stop

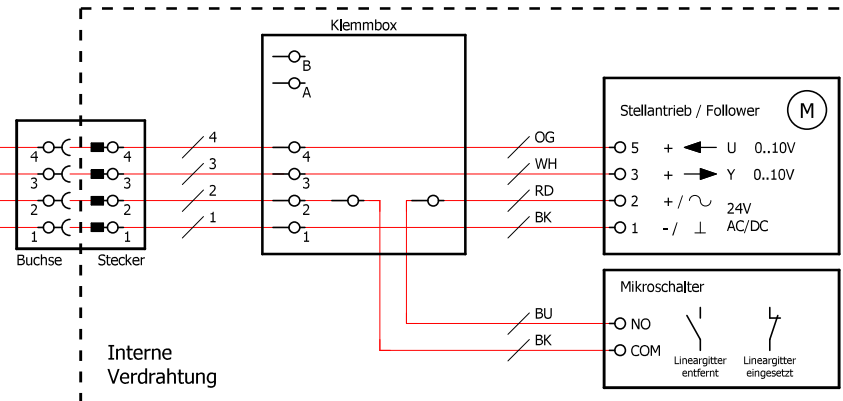


UV

Kundenseitige Verdrahtung INDULFLOOR / Variante "Master - Follower" (Analog)



INDULFLOOR Master



INDULFLOOR Follower 1 Optional

INDULFLOOR Follower 2 ... 3 Optional



INDULFLOOR Follower 4 Optional

Kundenseitige Verdrahtung

INDULFLOOR / Variante "Master - Follower" (ModBus)

