



Seit 1877

**Kiefer**

Luft- und Klimatechnik

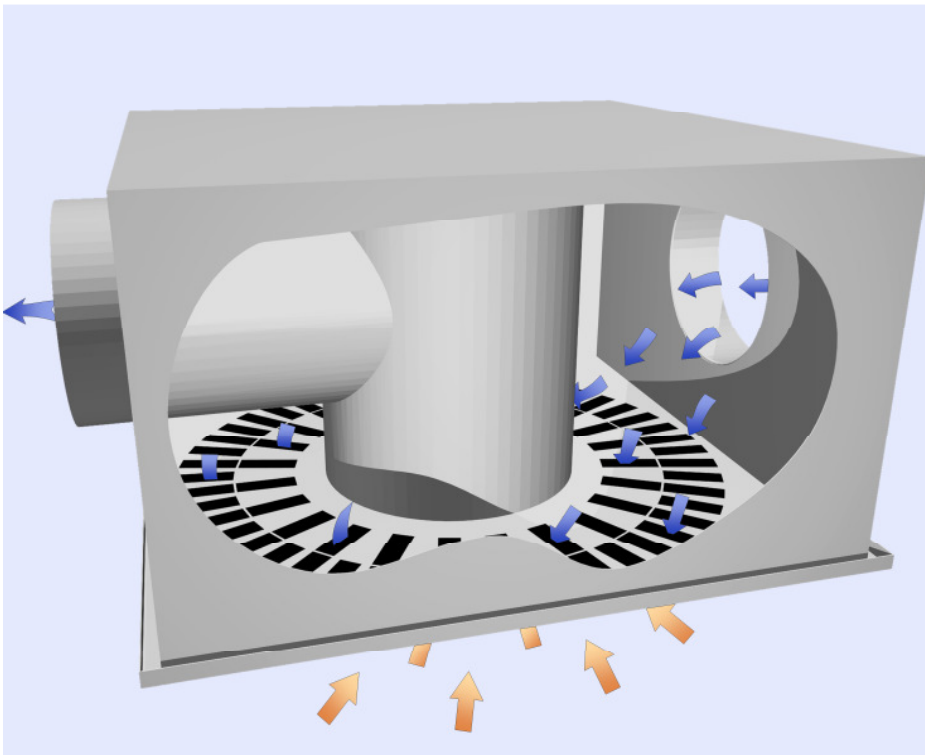
Neue Wege mit Luft

Technische Information

# Decken-Luftdurchlass Zu- und Abluftkombination

INDULCLIP Z-A

INDUDRALL Z-A



- Zuluft und Abluft in einer kompakten Einheit
- Hohe Volumenströme
- Hohe Temperaturdifferenz
- Größe 600 / 625 mm
- INDULVENT - Design



## Funktion

INDULCLIP Z-A bzw. INDUDRALL Z-A ist ein kombinierter Zu- und Abluftdurchlass in kompakter Bauform.

Der Zuluftteil im Außenbereich der Einheit führt dem Raum die Zuluft über einen Drall-Luftauslass bewährter Bauart zu. Hochinduktiv und komfortabel, auch bei hohen Temperaturdifferenzen bis -10K und großen Volumenströmen.

Die im Zentrum des Luftdurchlasses geführte Abluft gelangt über einen Anschluss-Stutzen in das Abluftsystem der lufttechnischen Anlage.

INDULCLIP Z-A bzw. INDUDRALL Z-A bestehen aus den Bauteilen Luftanschlusskasten und Frontplatte. Die Frontplatte wird mit einer 4-Punkt-Befestigung am Luftkasten montiert.

Beide Luftdurchlässe entsprechen visuell der Frontplatte unseres Decken-Umluftkühlgerätes INDULVENT II. Zu dessen Ergänzung kann die Versorgung eines Raumes mit Zu- und Abluft über diese innovative Lösung in einer Einheit realisiert werden.

## Abmessung und Gewichte

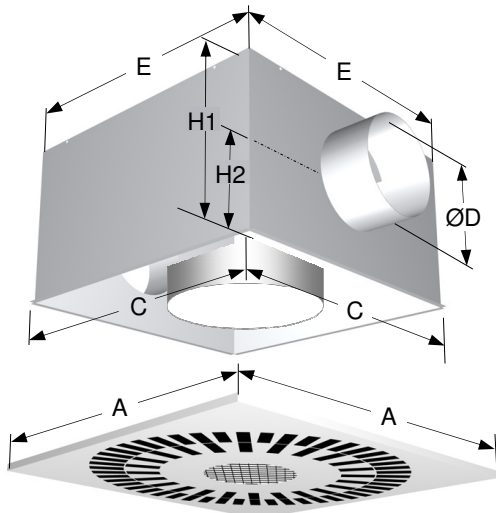
Beide Luftdurchlässe sind in quadratischer Bauform Nenngröße 600 und 625 lieferbar.

### Maße:

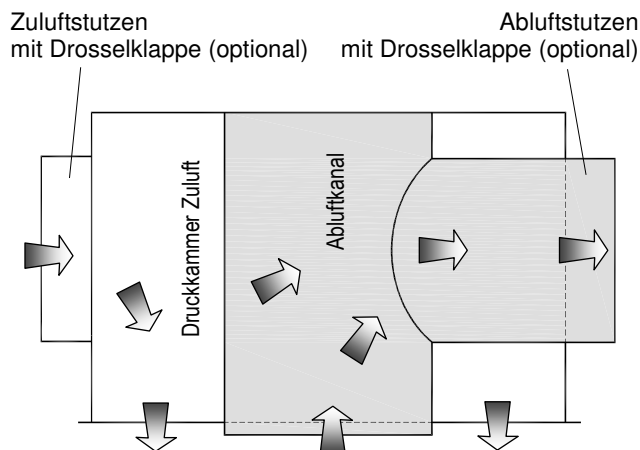
A	=	598 mm Baugröße 600 bzw. 623 mm Baugröße 625
C	=	594 mm (passend für beide Frontplattengrößen)
E	=	570 mm
R	=	12 mm
H1	=	335 mm
H2	=	185 mm
ØD	=	198 mm (Zuluft bzw. Abluft)

### Gewichte:

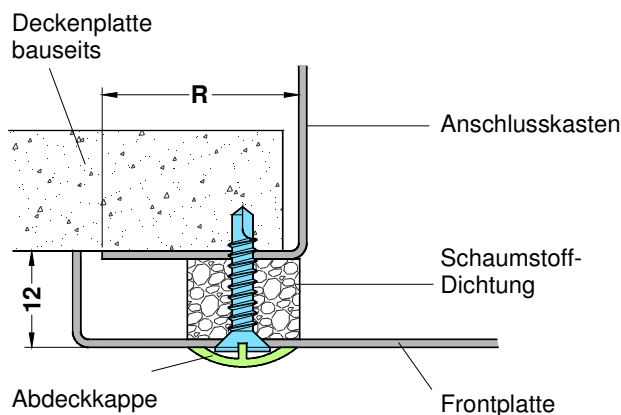
Luftanschlusskasten	11,5 kg
Frontplatte	2,5 kg



## Doppelkammer-Luftanschlusskasten



## Frontplatte mit 4-Punkt-Befestigung



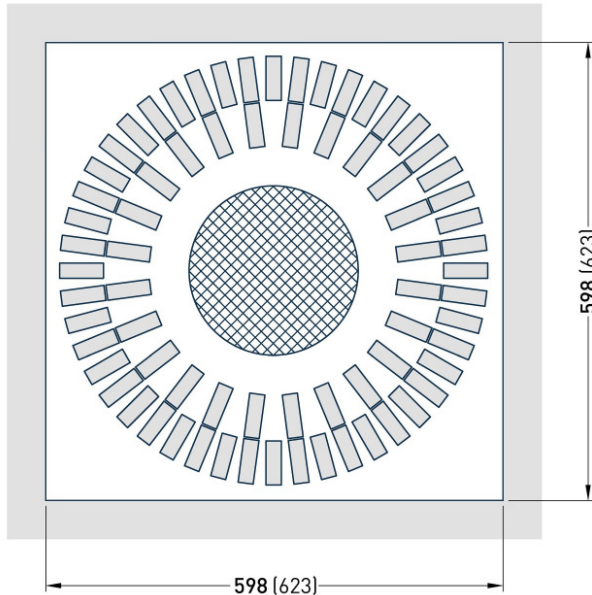
### Hinweis:

Wir liefern Produkte aus dem Bereich Maschinen- und Apparatebau, deren Maßtoleranzen DIN ISO 2768 Teil 1 und 2 unterliegen.

Farbabweichungen aufgrund unterschiedlicher Glanzgrade, Farbgebungsverfahren und Materialien sind herstellungsbedingt und berechtigen nicht zur Reklamation.

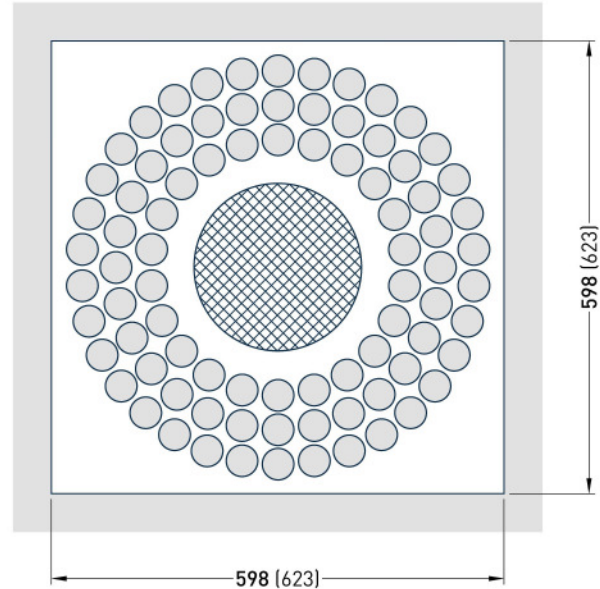
## Ansicht Frontplatte INDULCLIP Z-A (RQD)

Geignet für Deckeneinbau



## Ansicht Frontplatte INDUDRALL Z-A (RQF)

Geeignet für Deckeneinbau und Montage ohne abgehängte Decke



## Auslegungshinweise

Die „lokale Luftgeschwindigkeit“ nach DIN EN 7730:2006 ist eine an einem beliebigen Ort des Aufenthaltsbereiches gemessene Luftgeschwindigkeit.

Zul. Geschwindigkeit: DIN EN ISO 7730:2006  
Messverfahren: DIN EN 13182: 2002  
Aufenthaltsbereich. DIN EN 13779: 2007

Die Grenzen des „Aufenthaltsbereiches“ und die höchste zulässige „lokale Luftgeschwindigkeit“ müssen zwischen Bauherrn und Planer bzw. Installateur vereinbart sein.

Unsere Auswahldiagramme geben die mittlere „lokale Luftgeschwindigkeit“ im Kühlbetrieb bei -6K Zuluft-Temperaturdifferenz an. Sie wurde aus einer Vielzahl gleichmäßig im Raum verteilter Messpunkte ermittelt. 50 % der Geschwindigkeiten liegen höher und 50 % niedriger als der Diagrammwert.

Die tatsächlich auftretenden „lokalen Luftgeschwindigkeiten“ können einerseits durch den Turbulenzgrad der Mischluftströmung, andererseits durch nicht vom Luftführungssystem verursachte Raumluftbewegungen wie kalte Fassaden, Heizungen, Türnähe und ähnliches abweichen.

## Anordnungshinweise

Nicht allein die geringe Raumluftgeschwindigkeit bei möglichst kleinen Temperaturdifferenzen im Raum, sondern auch die gleichmäßige Luftverteilung im Aufenthaltsbereich ist ausschlaggebend für den geforderten raumlufttechnischen Komfort.

### Wir empfehlen:

Luftdurchlässe gleichmäßig im Raum anordnen.

## Lufttechnische Auslegung

Die Auslegung erfolgt mit dem kleinsten Maß von  $x$ . Die im Diagramm angegebene „mittlere lokale Luftgeschwindigkeit“ bezieht sich auf  $\Delta t_{SUP} = -6K$ . Korrekturwerte für andere Zuluft-Temperaturdifferenzen zeigt die untenstehende Tabelle.

### Korrektur lokale Luftgeschwindigkeiten bei $\Delta t_{SUP} \neq -6K$ .

Zuluft Temperaturdifferenz $\Delta t_{SUP}$ [K]	-2K	-6K	-10K
ca. Geschwindigkeitsänderung $\Delta \bar{v}_{xy}$ [m/s]	-0,02	0	+0,04

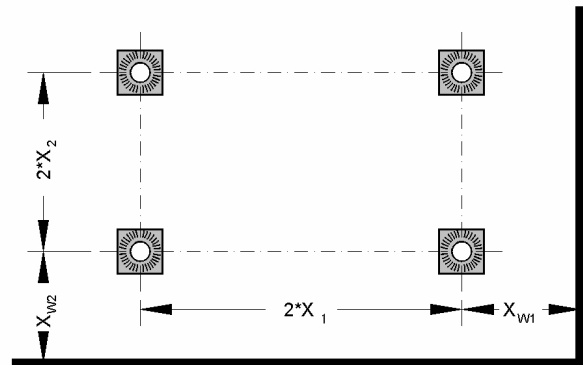
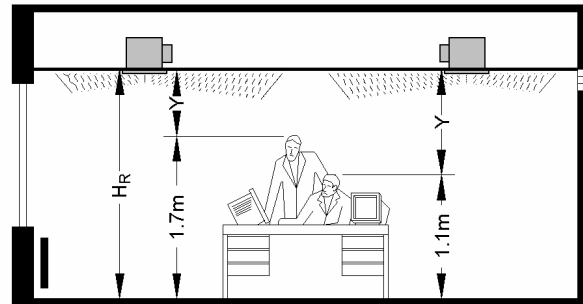
### Hinweis:

Unbedingt Seite 3 dieser Technischen Information beachten! Die Auslegungshinweise legen Definitionen und Begriffe fest. Der Wert der zulässigen „lokalen Luftgeschwindigkeit“ ist nach DIN EN ISO 7730 zu ermitteln. Bei Kombination mit anderen Luftauslasssystemen verlieren unsere technischen Unterlagen ihre Gültigkeit. Fragen Sie im Zweifelsfall unsere technischen Berater.

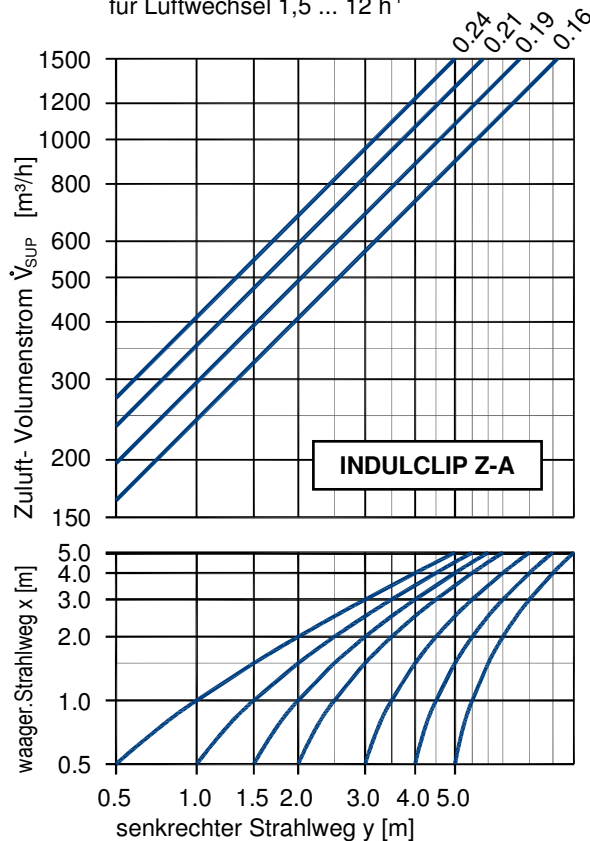
### Minimaler Zuluft-Volumenstrom

Werden die Luftdurchlässe mit Zuluft-Temperaturdifferenzen bis zu  $\Delta t_{SUP} = -10K$  betrieben, sollte der minimale Zuluft-Volumenstrom  $\dot{V}_{SUP}=150 \text{ m}^3/\text{h}$  nicht unterschritten werden.

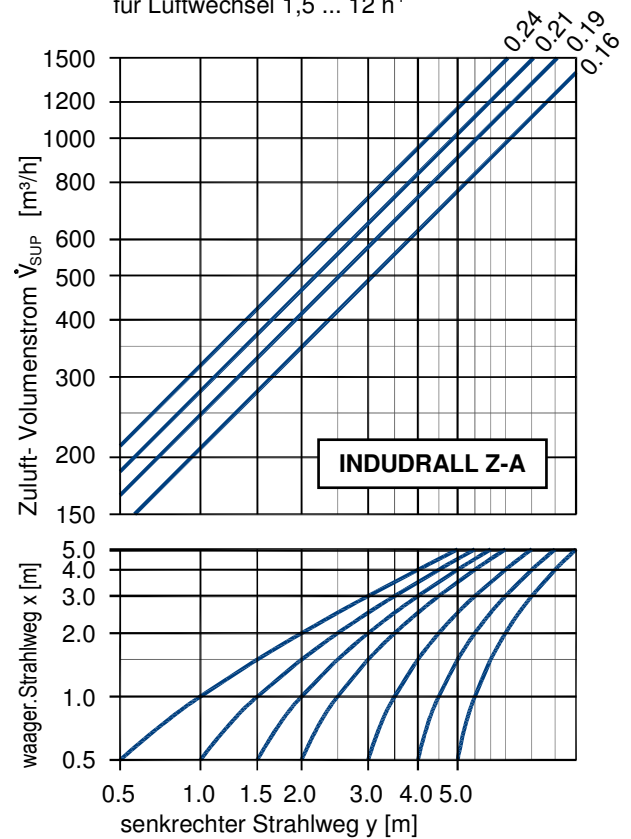
## Definitionen Strahlweg $x$ und $y$



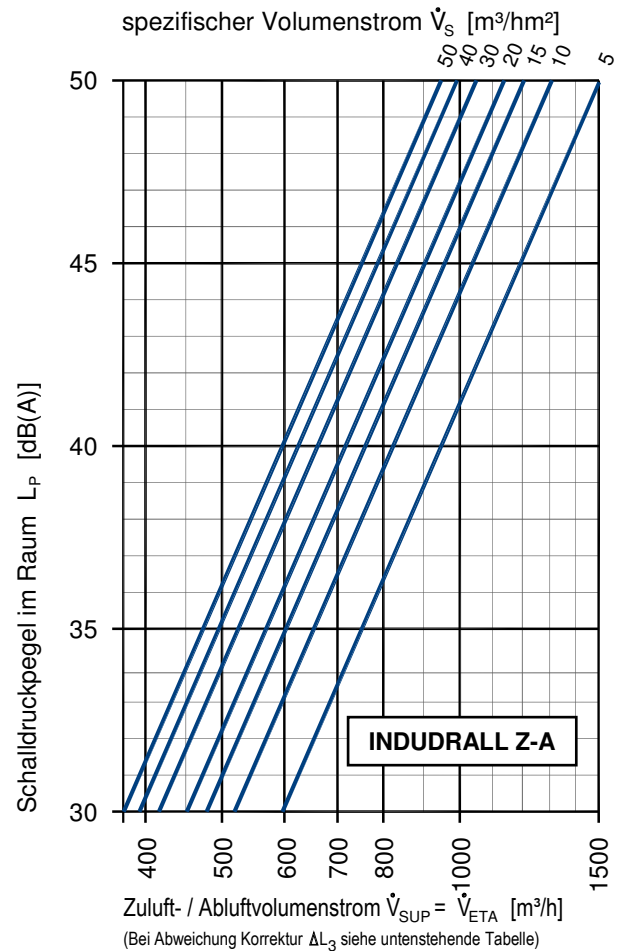
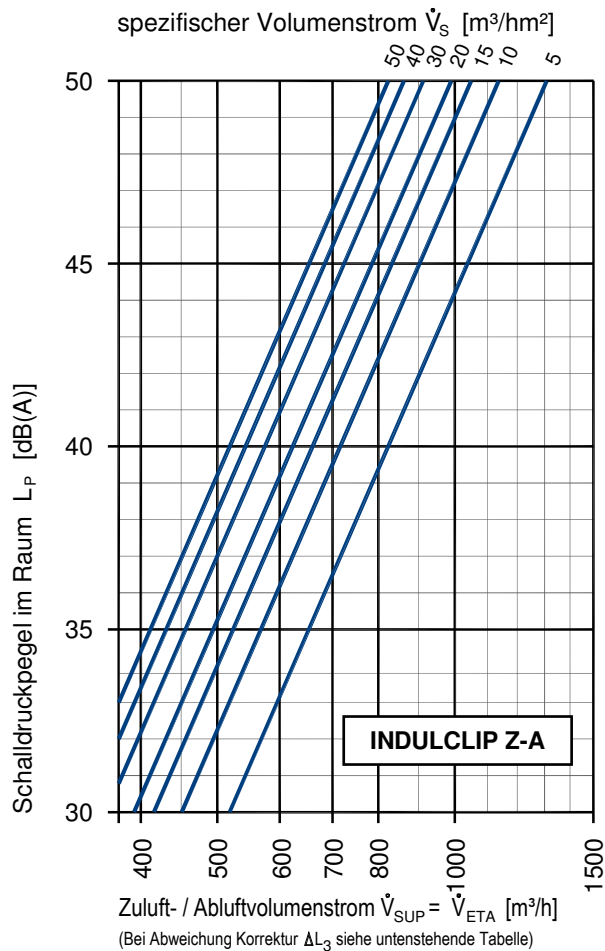
mittlere "lokale Luftgeschwindigkeit"  $\bar{v}_{xy}$  [m/s] für Luftwechsel 1,5 ... 12 h<sup>-1</sup>



mittlere "lokale Luftgeschwindigkeit"  $\bar{v}_{xy}$  [m/s] für Luftwechsel 1,5 ... 12 h<sup>-1</sup>



## Akustische Auslegung und Druckverlust



### Akustikdiagramme:

gültig für:

Raumhöhe  $H_R = 3,0$  m

Nachhallzeit  $T_N = 0,6$  s

Volumenströme  $\dot{V}_{SUP} = \dot{V}_{ETA}$

### Schalleistung:

INDULCLIP Z-A:  $L_w = 60 \times \log(\dot{V}_{SUP}) - 120 + \Sigma \Delta L_i$  [dB(A)]

INDUDRALL Z-A:  $L_w = 60 \times \log(\dot{V}_{SUP}) - 123 + \Sigma \Delta L_i$  [dB(A)]

### Korrekturwerte $\Delta L_1$ für andere Raumhöhen $H_R$ :

$H_R$ [m]	2.5	2.75	3.0	3.5	4.0	4.5	5.0	6.0
$\Delta L_1$ [dB(A)]	+0.8	+0.4	0	-0.7	-1.2	-1.8	-2.2	-3.0

### Korrekturwerte $\Delta L_2$ für andere Nachhallzeiten $T_N$ :

$T_N$ [s]	0.4	0.5	0.6	0.7	0.8	0.9	1.0	1.2
$\Delta L_2$ [dB(A)]	-1.8	-0.8	0	+0.7	+1.2	+1.8	+2.2	+3.0

### Korrekturwerte $\Delta L_3$ für vom Zuluftvolumenstrom $\dot{V}_{SUP}$ abweichende Abluftvolumenströme $\dot{V}_{ETA}$ :

$$\text{Abweichung} = ((\dot{V}_{ETA} / \dot{V}_{SUP}) - 1) \times 100 \text{ [\%]}$$

Abweichung %	-50	-25	-10	0	+10	+20	+30	+50
$\Delta L_3$ [dB(A)]	-3.0	-2.0	-1.3	0.0	+1.5	+3.0	+4.5	+8.0

### Relativer Schalleistungspegel:

Frequenz [Hz]	63	125	250	500	1 K	2 K	4 K	8 K
$\Delta L$ [dB]	+12	+5	-2	-5	-6.5	-8	-9	-15

### Druckverluste

INDULCLIP Z-A:  $\Delta p_{sSUP} = \dot{V}_{SUP}^2 / 5500$  [Pa]  
 $\Delta p_{sETA} = \dot{V}_{ETA}^2 / 4200$  [Pa]

INDUDRALL Z-A:  $\Delta p_{sSUP} = \dot{V}_{SUP}^2 / 7050$  [Pa]  
 $\Delta p_{sETA} = \dot{V}_{ETA}^2 / 4200$  [Pa]



## Decken-Luftdurchlass Zu- und Abluftkombination INDULCLIP Z-A bzw. INDUDRALL Z-A

Für kombinierte Zu- und Ablufführung als kompakte Einheit in quadratischer Bauform, zuluftseitig als Drallauslass mit hoher Induktion ausgeführt, daher hohe Zuluft-Temperaturdifferenzen bis -10K in einem großen Zuluft-Volumenstrombereich möglich, geeignet auch für variable Volumenstromsysteme (VVS).

**Frontplatte bestehend aus:**

- verzinktem Stahlblech, beschichtet in RAL-Ton 9010 mit hochinduktiven Ausblaselementen INDULCLIP / INDUDRALL mattschwarz oder grau ähnlich RAL 7035
- Drahtgitterabdeckung am Ansaugloch im Zentrum der Frontplatte matt schwarz oder grau ähnlich RAL 7035.
- Verbindung Frontplatte - Luftanschlusskasten über 4-Punkt-Befestigung, inkl. vier Befestigungsschrauben mit weißen Abdeckkappen.

**Baugröße:** 600 x 600 mm bzw. 625 x 625 mm

**Fabrikat:** Kiefer

**Typ:** INDULCLIP Z-A bzw. INDUDRALL Z-A

Pos.	Stück	Typ	Baugröße mm	Einzelpreis €
_____	_____	_____	_____	_____
_____	_____	_____	_____	_____
_____	_____	_____	_____	_____

Mehrpreis für Beschichtung der Frontplatte in RAL-Tönen nach Wahl

Pos.	Stück	Typ	Baugröße mm	Einzelpreis €
_____	_____	_____	_____	_____

**Doppelkammer-Luftanschlusskasten bestehend aus:**

- verzinktem Stahlblech mit peripherer Zuluft-Druckkammer und zentralem Abluftrohr, Innenzylinder im Luftanschlusskasten, im Sichtbereich schwarz lackiert, zwei gegenüberliegende Stützen Zu- und Abluft Ø 198 mm, Montage über acht Abhängepunkte Ø 9 mm im Gehäusedeckel.

**Fabrikat:** Kiefer

**Typ:** INDULCLIP Z-A / INDUDRALL Z-A

Pos.	Stück	Typ	Baugröße mm	Einzelpreis €
_____	_____	_____	_____	_____
_____	_____	_____	_____	_____
_____	_____	_____	_____	_____

Mehrpreis für Drosselklappe Zuluft (von der Raumseite bedienbar ohne Demontage der Frontplatte)

Pos.	Stück	Einzelpreis €
_____	_____	_____

Mehrpreis für Drosselklappe Abluft (von der Raumseite bedienbar ohne Demontage der Frontplatte)

Pos.	Stück	Einzelpreis €
_____	_____	_____

## Index zu Technischen Informationen Lufttechnischer Komponenten

### Strahlwege:

$X_1, X_2 \dots X_n$	waagerechter Deckenstrahlweg bis zum Zusammentreffen zweier Deckenstrahlen.	[m]
$X_{W1}, X_{W2} \dots X_{Wn}$	waagerechter Deckenstrahlweg bis zur Wand / Fassade.	[m]
$y$	senkrechter Strahlweg	[m]

### Medienströme:

$\dot{V}$	Volumenstrom allgemein	[m <sup>3</sup> /h]
$\dot{V}_s$	spezifischer Volumenstrom allg.	[m <sup>3</sup> /hm <sup>2</sup> ]
$\dot{V}_{\text{Spez}}$	spez. Volumenstromprofil je lfm	[m <sup>3</sup> /hm]
$\dot{V}_{\text{ges}}$	Gesamtvolumenstrom	[m <sup>3</sup> /h]
$\dot{V}_{\text{RCA}}$	Umluft-Volumenstrom	[m <sup>3</sup> /h]
$\dot{V}_{k1}$	Umluft-Volumenstrom Festwert I für Fernschaltstelle INDUVENT	[m <sup>3</sup> /h]
$\dot{V}_{k2}$	Umluft- Volumenstrom Festwert II für Fernschaltstelle INDULVENT	[m <sup>3</sup> /h]
$\dot{V}_1$	Umluft-Volumenstrom Minimalwert für Automatikbetrieb INDULVENT	[m <sup>3</sup> /h]
$\dot{V}_2$	Umluft-Volumenstrom Maximalwert für Automatikbetrieb INDULVENT	[m <sup>3</sup> /h]
$\dot{V}_{\text{SUP}}$	Zuluft-Volumenstrom je Auslass	[m <sup>3</sup> /h]
$\dot{V}$	Zuluft-Volumenstrom je lfm	[m <sup>3</sup> /hm]
$\dot{V}_{\text{AB}}$	Abluftvolumenstrom	[m <sup>3</sup> /h]
$\dot{V}_{\text{ODA}}$	Außenluft-Volumenstrom je Raum	[m <sup>3</sup> /h]
$\dot{V}_{\text{TRA}}$	Überström-Volumenstrom je Auslass	[m <sup>3</sup> /h]
$\dot{V}_{\text{ETA}}$	Abluft-Volumenstrom je Auslass	[m <sup>3</sup> /h]
$\dot{V}_{\text{RCA}}$	Umluft-Volumenstrom je Raum	[m <sup>3</sup> /h]
$\dot{V}_{\text{EHA}}$	Fortluft-Volumenstrom je Raum	[m <sup>3</sup> /h]
$\dot{V}_{\text{SEC}}$	Sekundärluft- Volumenstrom je Auslass	[m <sup>3</sup> /h]
$\dot{m}_w$	Kühlwasser-Massenstrom	[kg/h]
$\dot{m}_k$	Kondensatwasser-Massenstrom	[kg/h]

### Temperaturen und Temperaturdifferenzen:

$T$	Temperatur allgemein	[°C]
$T_{\text{IDA}}$	gemessene Raumlufttemperatur	[°C]
$T_{\text{ODA}}$	Außenlufttemperatur	[°C]
$t_{\text{wV}}$	Kühlwasser-Vorlauftemperatur	[°C]
$t_{\text{wR}}$	Kühlwasser-Rücklauftemperatur	[°C]
$t_{\text{mW}}$	mittlere Kühlwassertemperatur	[°C]
	$t_{\text{mW}} = (t_{\text{wV}} + t_{\text{wR}}) / 2$	
$T_1$	Raumlufttemperatur Minimalwert für Automatikbetrieb INDULVENT	[°C]
$T_2$	Raumlufttemperatur Maximalwert für Automatikbetrieb INDULVENT	[°C]
$\Delta t_{\text{SUP}}$	Temperaturdifferenz Zuluft-Raumluft	[K]
$\Delta t_{\text{W V-R}}$	Temperaturdifferenz Kühlwasser Vorlauf-Rücklauftemp.	[K]
$\Delta t_{\text{mW-RL}}$	Temperaturdifferenz mittlere Kühlwasser-Raumlufttemp.	[K]

### statische Drücke und Druckdifferenzen:

$p_{\text{sSUP}}$	zuluftseitiger (Mindest-)Vordruck	[Pa]
$p_{\text{sRCA}}$	stat. Druck Umluftanteil	[Pa]
$\Delta p_s$	stat. Druckverlust allgemein	[Pa]
$\Delta p_{\text{sW}}$	kühlwasserseitiger Druckverlust	[kPa]
$\Delta p_{\text{sSUP}}$	zuluftseitiger Druckverlust	[Pa]
$\Delta p_{\text{sETA}}$	ablufseitiger Druckverlust	[Pa]
$\Delta p_{\text{sGes}}$	Gesamtdruckverlust	[Pa]

### Geschwindigkeiten:

$v_0$	Ausblasgeschwindigkeit Luftauslass	[m/s]
$\bar{v}_{xy}$	mittlere Raumluftgeschwindigkeiten nach Strahlweg x + y	[m/s]
$\bar{v}_x$	mittlere Raumluftgeschwindigkeiten nach Strahlweg x	[m/s]
$\bar{v}_y$	mittlere Raumluftgeschwindigkeiten nach Strahlweg y	[m/s]

### Leistungen:

$Q_w$	kühlwasserseitige Gesamtleistung	[W]
$Q_{\text{SUP}}$	zuluftseitige Leistung	[W]
$Q_{\text{Ges}}$	Gesamtleistung	[W]

### Akustik:

$L_w$	Schalleistungspegel	[dB(A)]
$L_p$	Schalldruckpegel	[dB(A)]
$\Delta L_{\dots}$	Korrekturwert Schallpegel	[dB]
$D$	Durchgangsdämpfung	[dB]

### Sonstige Indizes:

$H_R$	Raumhöhe	[m]
$T_N$	Nachhallzeit	[s]
$\rho_{\text{RL}}$	Raumluftfeuchte	[%rF]
$A_{\dots}$	Bezugsfläche (z.B. Grundfläche Raum)	[m <sup>2</sup> ]
$Y_1$	Steuerspannung Minimalwert	[V]
$Y_2$	Steuerspannung Maximalwert	[V]

### Bezeichnung der Luftarten nach DIN EN 13779:2007

Außenluft	ODA
Zuluft	SUP
Raumluft	IDA
Überströmluft	TRA
Abluft	ETA
Umluft	RCA
Fortluft	EHA
Sekundärluft	SEC
Leckluft	LEA
Mischluft	MIA

Stand: März 2009



## Lieferprogramm

### Komponenten:

Schlitz-, Wand-, Decken- und Quell-Luftdurchlässe, Kühlecken, Umluft-Kühlgeräte, Überströmer, Betonkerntemperierung mit Zuluft, Zuluftleuchten.

Axial- und Radial-Ventilatoren, Heißgas-Ventilatoren, Kunststoff-Ventilatoren.

### Anlagen:

Lufttechnische Anlagen aller Art für Komfort (Büro, Verwaltung, Kaufhäuser, Krankenhäuser, Bibliotheken, Museen u.a.) und Industrie (Maschinenbau, High-tech, Textil-, Kunststoff-, Chemie-, Automobil-, Getränke-, Lebensmittelindustrie u.a.).

## Dienstleistungen

### Beratung und Planung

Wir beraten in allen Fragen des Einsatzes unserer Systeme und erarbeiten Systemuntersuchungen und Kostenschätzungen mit Berechnung von Kühllast / Rohrnetz / Energiekosten / Wirtschaftlichkeit. Erstellung von Strukturvorschlägen für Luftverteilung, Beleuchtung, Deckensysteme. Lichttechnische Berechnungen mittels modernster Software-Tools. Erarbeitung und Umsetzung regeltechnischer Konzepte in eigener MSR-Abteilung.

Wir bringen das aus vielen Bauvorhaben gewonnene Know-how in Produktinnovationen und neue Projekte ein.

### Klimalabor:

Gutachten, Raumströmungsanalysen im Labor im 1:1 Versuch. Akustische und aerodynamische Untersuchung von lufttechnischen Bauelementen. Entwicklung von innovativen Klima-Komponenten. Kalorische Leistungsmessung von Luft- bzw. Wasserkomponenten am Prüfstand.

Komfort-Messungen vor Ort zur Beurteilung der thermischen Behaglichkeit und der Raumluftqualität.

### Wartung und Service

von luft- und klimatechnischen Anlagen aller Art im Rahmen von Wartungsdienstverträgen.

