



▲ INDULVENT – Lighthouse Hotel & Spa, Büsum. Foto © Rainer Taepper

UMLUFTKÜHLSYSTEM INDULVENT connect



Dezentrales Umluftkühlsystem, das in puncto Abmessung, Kühlleistung, Akustik und Behaglichkeit neue Maßstäbe setzt. INDULVENT connect ist als klare Alternative zu den gängigen Deckenumluftkühlsystemen und deren Nachteilen entwickelt worden. INDULVENT connect bietet eine 3D-Raumkonditionierung: maximale Kühlleistung + geringe Akustik + hochkomfortables Einströmverhalten = überdurchschnittlich hohe Nutzerzufriedenheit.



INDULVENT – Mercedes-Benz-Museum, Stuttgart. Foto © Kiefer GmbH

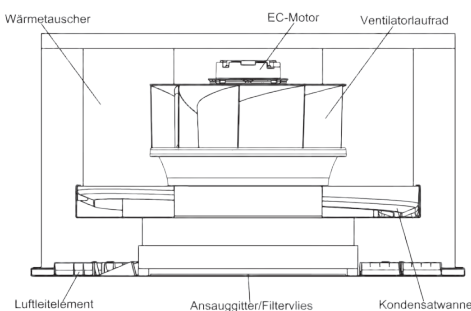
UMLUFTKÜHLSYSTEM INDULVENT connect

Hohe Kühlleistung und behagliche Raumluftrömung

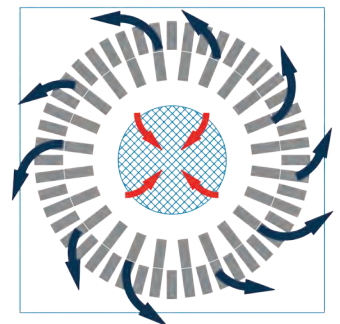
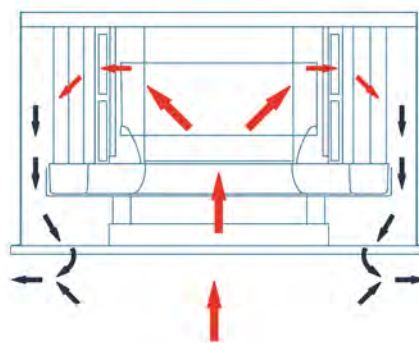
Dezentrale Umluftkühlsysteme erfüllen in besonderem Maße eine flexible Raumnutzung. INDULVENT connect verbindet dabei die hohe Kühlleistung eines Umluftkühlsystems mit der behaglichen Raumluftrömung eines hochinduktiven Deckenluftauslasses. INDULVENT connect eignet sich für praktisch alle Anwendungsfälle, in denen hohe Kühllasten abzuführen

sind, gleichfalls aber auch hohe Anforderungen an den Raumkomfort gestellt werden. Die ausgeführten Referenzen reichen dabei von klassischen Büro- und Besprechungsräumen, über Schalterhallen, Krankenhäuser, Werkstätten und Labore bis hin zu Kontrollzentren und Leitwarten. Dabei findet INDULVENT connect gleichermaßen Anwendung in Neubauten und bei Renovierungen.

Aufbau



Luftführung



FUNKTION

Der energiesparende und akustisch optimierte EC-Ventilator saugt die Raumluft in das Gehäuseinnere und kühlt diese über den integrierten Ringkühler ab. Die gekühlte Raumluft wird nun über die Frontplatte mit hochinduktiven Luftleitelementen dem Raum wieder zugeführt. Der große Vorteil, der sich durch die Kombination eines Umluftkühlers mit hochinduktiver Lufteinbringung ergibt, spiegelt sich in einem deutlich höheren Komfort wider. Im Gegensatz zu gängigen Systemen, welche die Zuluft ohne größere Raumluftdurchmischung in den Raum einblasen, entsteht hier eine für die Produkte der Firma Kiefer typische behagliche Raumluftströmung. Optional kann INDULVENT connect auch mit einem Vierleiter-Wärmetauscher ausgestattet und somit ein kombinierter Kühl-/Heizbetrieb realisiert werden.

Der optionale, vorparametrierte Regler sorgt durch eine stetige Anpassung des Umluftvolumenstroms und des Wassermassenstroms jederzeit für eine optimale Abfuhr der Kühllasten und Heizlasten (nur in Vierleiterausführung) und erfüllt so die Nutzeranforderungen. Zur Betriebssicherheit sind die INDULVENT connect-Geräte immer mit einer Kondensatwanne und einer Kondensatpumpe mit Schwimmerschalter ausgestattet. So kann anfallendes Kondensat einfach abgeführt werden.

Der optionale Regler ermöglicht ohne weiteren regelungstechnischen Aufwand, die Geräte als Einzelgeräte zu regeln oder mehrere Geräte im Master-Follower-Betrieb zu einer Regelzone zu gruppieren.



ENERGIE

Dezentrales Umluftkühlsystem, das nur auf die tatsächlich im Raum notwendige Kühlanforderung reagiert und damit Energieverluste vermeidet. Der Einsatz energiesparender EC-Technologie und variable, der Kühllast angepasste, Volumenströme sorgen für hohe Energieeffizienz bei niedrigen Betriebskosten.



ARCHITEKTUR

Abmessungen, nicht größer als ein Standardluftdurchlass, ermöglichen die Integration des INDULVENT connect in alle gängigen Deckensysteme. Unterschiedliche Designvarianten und zahlreiche Sonderlösungen bieten Architekten gestalterische Freiheiten, die weit über das Maß üblicher Umluftkühlsysteme hinausreichen.



TECHNIK

Für höchste Komfortansprüche entwickeltes dezentrales Umluftkühlsystem mit einer Kühlleistung von bis zu 2.550 W. Durch die abklappbare Frontplatte sind Wartungs- und Reinigungsarbeiten schnell und problemlos vom Raum aus durchführbar. Der optionale BUS-fähige Regler ermöglicht einen autarken Betrieb ebenso wie die Einbindung in eine GLT.

TECHNISCHE DATEN

Kühlleistung	bis 2.550 W
Baugröße	600 x 600 mm / 625 x 625 mm
Bauhöhe	335 mm
Kaltwassertemperaturen	Kühlen 6 - 14 °C
Zubehör	Durchgangsventile mit thermischem Antrieb zur Kaltwasserabschaltung in Stillstandszeiten

Weitere technische Informationen unter www.kieferklima.de/indulvent



EINBAUSITUATION INDULVENT connect

Das Gehäuse von INDULVENT connect ist nicht größer als ein Standardluftdurchlass und kann problemlos in alle gängigen Deckensysteme integriert werden. Unterschiedliche Designvarianten und zahlreiche Sonderlösungen bieten Architekten gestalterische

Freiheiten, die weit über das Maß üblicher Umluftkühlsysteme hinausreichen. Selbst freihängende Installationen ohne abgehängte Decke sind durch die Verwendung des Typs RQF ohne Komforteinbußen möglich.

KOMBINATION INDULVENT connect/INDULCLIP Z/A

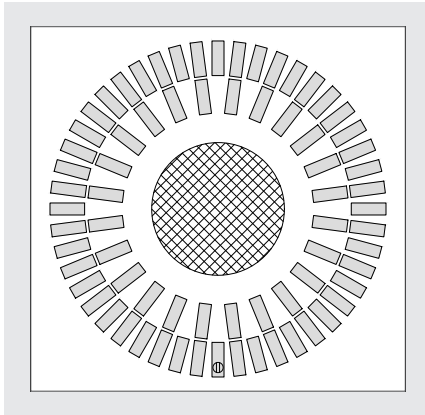
INDULVENT connect wurde als autarkes System konzipiert. Durch die optionale Regelung lassen sich sowohl Einzellösungen als auch Regelgruppen durch Master-Follower-Lösungen realisieren. Dabei erfolgt jederzeit eine Anpassung der Kühlleistung an die momentanen Anforderungen. Dies ermöglicht insbesondere bei Nachrüstungen oder Renovierungen eine einfache Installation der INDULVENT-Geräte, ohne dass dafür eine aufwendige Gebäudeleittechnik (GLT) erforderlich wäre. Bei größeren Baumaßnahmen, bei denen häufig ohnehin eine GLT installiert ist, können die INDULVENT-Regler einfach über den knx-Bus in diese integriert werden. Alternativ kann in diesem Fall auch auf die Regler verzichtet werden und die INDULVENT connect Geräte können über ein analoges 0-10 V-Signal der GLT gesteuert werden.

In Räumen, in denen die Kühllast über die vorkonditionierte Zuluft abgeführt wird, bietet sich der Einsatz von INDULCLIP Z-A an. Der Decken-Luftdurchlass hat eine optisch identische Frontplatte wie der INDULVENTconnect. Innerhalb eines Projektes können die Komponenten wie folgt kombiniert werden:

- ▶ INDULVENT connect für Räume ohne Zuluft einbringung.
- ▶ INDULVENT connect und INDULCLIP Z/A für Räume mit mittleren und hohen Kühllasten, bei denen aus hygienischen Gründen auch Zuluft eingebracht wird.
- ▶ INDULCLIP Z/A für Räume mit hohem Zuluftbedarf, bei denen die Kühllasten ausschließlich über die Zuluft abgeführt werden können.

LEICHTE REINIGBARKEIT (VDI 6022)

Eine Besonderheit von INDULVENTconnect ist das serienmäßige Klappscharnier. Die Frontplatte kann werkzeuglos geöffnet und nach unten abgeklappt werden. Somit sind Gehäuse, Filter, Ventilator, Wärmetauscher, Kondensatwanne usw. zur Reinigung leicht zugänglich.

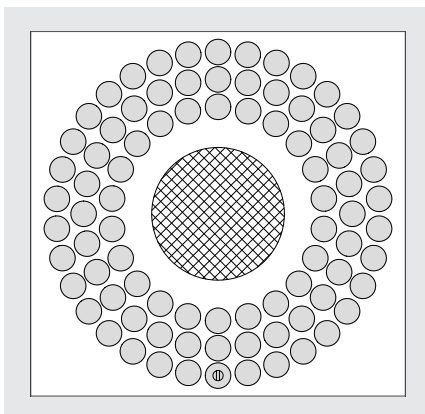


Ansicht Frontplatte INDULVENTconnect RQD

Geeignet für Deckeneinbau

Quadratische Frontplatte 600 x 600 mm oder 625 x 625 mm mit INDULCLIP-Luftführungselementen

Mattschwarz oder Lichtgrau (ähnlich RAL 7035)



Ansicht Frontplatte INDULVENTconnect RQF

Geeignet für den Deckeneinbau und Montage ohne abgehängte Decke.

Quadratische Frontplatte 625 x 625 mm mit INDUDRALL-Luftführungselementen

Mattschwarz oder Lichtgrau (ähnlich RAL 7035)

Kühlleistung (2-Leiter)¹

Steuer- spannung [V(DC)]	Schall- leistungs- pegel [dB(A)]	Gesamt-Kühlleistung [W]					Elektrische Leistung [W]
		Kaltwasservorlauftemperatur					
		6 °C	8 °C	10 °C	12 °C	14 °C	
2	< 25	1220	1080	930	775	605	9
3	27	1580	1395	1200	990	770	10
4	33	1830	1610	1380	1135	880	11
5	37	2010	1760	1505	1240	960	13
6	40	2145	1880	1605	1315	1015	15
7	43	2260	1980	1685	1380	1060	18
8	46	2365	2060	1755	1435	1105	21
9	49	2455	2145	1820	1485	1140	25
10	52	2550	2220	1880	1535	1175	30

¹ Raumluftzustand: 26 °C / 60 % rel. Feuchte, Taupunkt: 17,6 °C, $\dot{m} = 250 \text{ kg/h}$



Foto © Kiefer-GmbH

MARKENRAUM MERCEDES-BENZ MUSEUM, STUTTGART

BAUHERR Mercedes-Benz-Museum GmbH, Stuttgart
ARCHITEKTEN dan pearlman Markenarchitektur GmbH, Berlin
FACHPLANER TGA Drees & Sommer Advanced Building TGA Technologies, Stuttgart



Foto © Volksbank Lahr eG

VOLKSBANK LAHR

BAUHERR Volksbank Lahr eG, Lahr
ARCHITEKTEN Schaible Freie Architekten, Lahr
FACHPLANER TGA Planungsbüro Eichhorn & Engler, Friesenheim



Foto © Hörburger-GmbH & Co KG

WIFI VORARLBERG, DORNBIRN

BAUHERR WIFI Vorarlberg, Dornbirn. AT
ARCHITEKTEN Atelier Ender, Nüziders. AT
FACHPLANER TGA Klimaplan GmbH, Hohenems. AT



Foto © Kiefer GmbH

SPARKASSE BAYREUTH

BAUHERR Sparkasse Bayreuth
ARCHITEKTEN BAURCONSULT Architekten, Haßfurt
FACHPLANER TGA Rabenstein, Bischofsgrün



Foto © Kiefer GmbH

LANDESKRANKENHAUS FELDKIRCH

BAUHERR Vorarlberger Krankenhaus-Betriebsgesellschaft. m.b.H. Feldkirch. AT
ARCHITEKTEN Erich Gutmorgeth, Innsbruck. AT
FACHPLANER TGA Klimaplan GmbH, Hohenems. AT



Foto © Thomann GmbH

MUSIKHAUS THOMANN, TREPPENDORF

BAUHERR Musikhaus Thomann e.K., Treppendorf
ARCHITEKTEN Blum Diez GmbH, Kitzingen
FACHPLANER TGA Ingenieurbüro HPM, Stegaurach



Foto © Kistler GmbH

KISTLER, SINDELFINGEN

BAUHERR Kistler Instrumente GmbH, Sindelfingen
FACHPLANER TGA Schatz Projectplan GmbH, Schorndorf



www.kieferklima.de

Kiefer Klimatechnik GmbH
Heilbronner Straße 380 - 388
70469 Stuttgart

Telefon +49 (0)711 / 81 09-0
E-Mail: info@kieferklima.de

 **Kiefer**
Klimatechnik

