



▲ INDULFLOOR kann für eine Vielzahl von Anwendungsbereichen in der modernen Architektur eingesetzt werden, insbesondere Büroräume.

BODEN-LUFTDURCHLASS INDULFLOOR

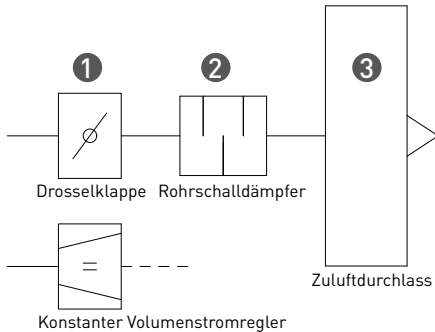


Drei Funktionen vereint in einem Boden-Luftdurchlass

INDULFLOOR ist ein Boden-Luftdurchlass mit integriertem Schalldämpfer und innovativer Mechanik zur Luftmengen- und Ausblaseinstellung. INDULFLOOR ist ideal geeignet zur Integration in Doppelböden und kann dabei sehr platzsparend entlang der Fassade eingebaut werden.

INDULFLOOR

Drei Funktionen vereint in einem Boden-Luftdurchlass



Lüftungsschema marktüblicher Boden-Luftdurchlass

1. Drosselklappe, Volumenstrombegrenzer oder -regler
2. Rohrschalldämpfer
3. Luftanschlusskasten mit Durchlass



Lüftungskonzept INDULFLOOR

1. Volumenstrombegrenzer
2. Schalldämpfer
3. Luftanschlusskasten mit integrierter Mechanik zur Luftmengen- und Ausblaseinstellung

EINBAUSITUATION

INDULFLOOR wird direkt auf dem Rohfußboden aufgestellt. Über die höhenverstellbaren Füße lassen sich Bautoleranzen leicht kompensieren, so dass der Auslass problemlos ausgerichtet, und anschließend über die körperschallentkoppelten Befestigungslaschen gesichert werden kann.

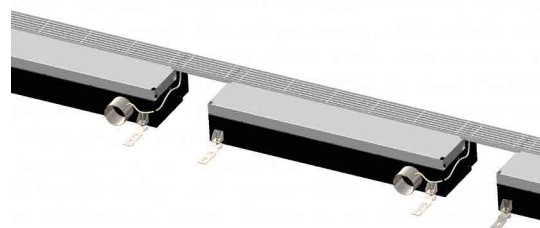
INDULFLOOR verfügt über eine stabile Konsole, auf die der Bodenbelag direkt aufgebracht werden kann. Die Bodenplatten des Doppelbodens können im Bereich von

INDULFLOOR ausgespart werden, wodurch sich die gesamte Installationshöhe deutlich reduziert. INDULFLOOR lässt sich sowohl als Einzelauslass als auch in Bandanordnung installieren. Bei der Bandanordnung wird zwischen den aktiven Auslässen ein Verbindungsblech montiert, auf das dann anschließend das Lineargitterzwischenstück aufgelegt werden kann. So lassen sich mehrere INDULFLOOR optisch zu einem durchgängigen Band zusammenfügen.

Einzelelement

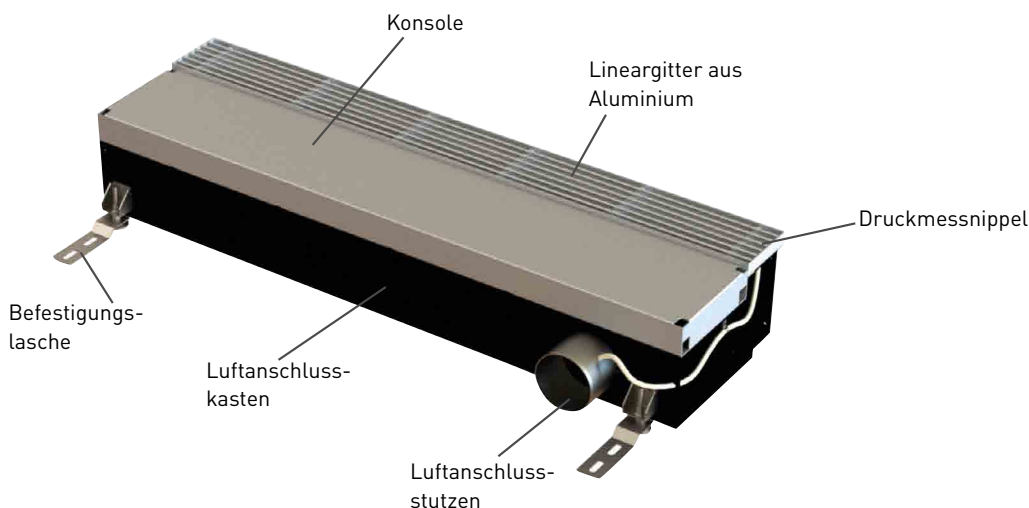


Bandanordnung



FUNKTION

INDULFLOOR besteht aus einem Gehäuse mit integriertem Schalldämpfer und integrierter Mechanik zur Luftmengen- und Ausblaseinstellung, die mit Hilfe einer Volumenstromskala vom Raum aus eingestellt werden kann. Der Luftdurchlass verfügt über einen asymmetrisch positionierten Luftanschlussstutzen und ein begehbares Lineargitter mit Auflagerahmen. Zur Anpassung an Bautoleranzen verfügt der Boden-Luftdurchlass über vier höhenverstellbare Füße. Um eine definierte und einfache Schnittstelle zum Doppelboden zu erhalten, ist der Boden-Luftdurchlass mit einer Konsole versehen, auf der der Bodenbelag direkt aufgebracht werden kann. Die Konsolenhöhe wird abhängig vom Bodenbelag festgelegt. Ein raumseitiger Druckmessnippel dient für die Druck- und Luftmengenabnahme vor Ort. Mit dem gemessenen Drucksignal und der Skala auf dem Luftdurchlass kann die gewünschte Zuluftmenge aus der Kennlinie abgelesen und am Auslass eingestellt werden. Parallel zur Luftmengenanpassung wird über eine innovative Mechanik auch automatisch der Luftausblas angepasst und somit die Raumstömung optimiert.



TECHNISCHE DATEN

Sichtbare Breite des Lineargitters	113 mm
Baulänge	1100 mm
Gesamthöhe inkl. Stellfüße	193 - 243 mm
Sonderabmessungen	auf Anfrage
Empfohlener Strangdruckbereich	zwischen 30 und 60 Pa
Temperaturdifferenz	bis zu -6 K
Volumenstrom	30 - 160 m ³ /h

Weitere technische Informationen unter www.kieferklima.de/indulfloor



ENERGIE

Einstellung der gewünschten Volumenströme direkt am Auslass.



ARCHITEKTUR

Formschönes Lineargitter aus edlem eloxiertem Aluminium. Einzel- oder Bandanordnung auch direkt an der Fassade möglich.



TECHNIK

Kompakte Fertiglösung mit integriertem Schalldämpfer und innovativer Mechanik zur gleichzeitigen Luftmengen- und Ausblaseinstellung. Dadurch hoher Raumkomfort durch optimale Misch-/ Quellströmung.



www.kieferklima.de

Kiefer Klimatechnik GmbH
Heilbronner Straße 380 - 388
70469 Stuttgart

Telefon +49 711 81 09-0
E-Mail: info@kieferklima.de

